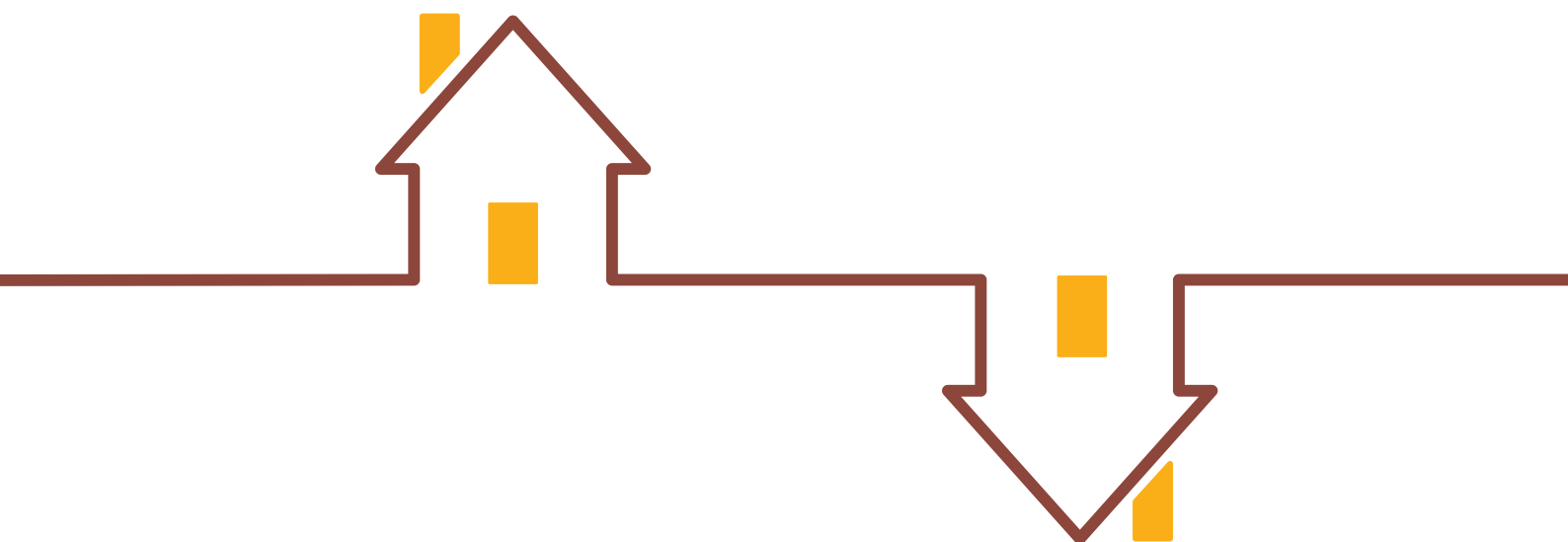


sofos[®]

il solaio leggero

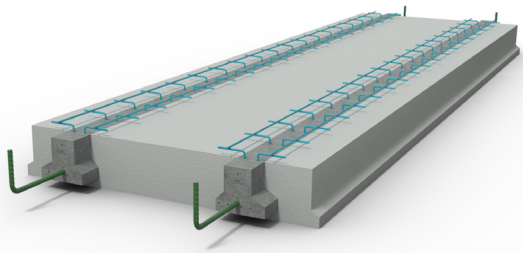


“ Sofos: un'unica **soluzione**
per **molteplici impieghi**. ”

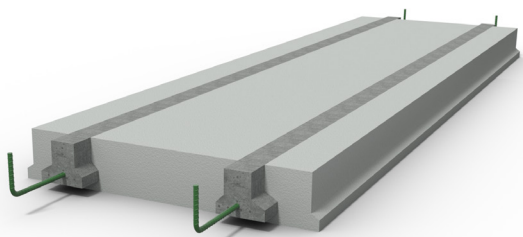
Il **solaio alleggerito** prefabbricato **antisismico**
per uso **civile / residenziale**.

- » Applicazione **facile e veloce**
- » Adatto per **solai e coperture**

LA **SOLUZIONE** TECNICA IN C.A. PRECOMPRESSO **INNOVATIVA** ED **EFFICACE.**



SofoS CC



SofoS SC

Antisismico ed isolante

SofoS è **antisismico**, altamente isolante termicamente ed acusticamente. Grazie ai travetti precompressi i solai **SofoS** hanno **notevole resistenza anche agli sforzi di trazione**. Con la presenza del materiale isolante anche nella parte inferiore dei travetti precompressi, i solai **SofoS** **eliminano i ponti termici ed evitano la condensa**.

Il **SofoS** si adatta negli spessori e nei moduli alle **esigenze antisismiche e strutturali più disparate** e personalizza ogni singolo progetto in base alle sue specifiche architettoniche.

Perché scegliere SofoS

- **Perché è il solaio più leggero presente sul mercato;**
- **Aumenta** sensibilmente le caratteristiche di isolamento termico;
- **È l'ideale** per isolamento termico delle costruzioni data l'insensibilità all'umidità, la compattezza delle cellule, l'alta resistenza alla compressione, la notevole stabilità dimensionale;
- **Si applica** in modo facile e veloce, e consente di conservare il pavimento, i muri e i tetti caldi e asciutti, proteggendoli dall'umidità sia per capillarità sia per condensazione;
- **Può essere usato** in condizioni climatiche estreme (temperature molto elevate/molto basse). La resistenza agli agenti atmosferici è garantita dall'elevata resistenza al passaggio dalla fase di gelo alla fase di disgelo. Anche situazioni di elevata umidità non costituiscono alcun problema per il **SofoS**;
- **SofoS** con Graffite ha un ottimo comportamento al fuoco;
- **Ha un'ottima riciclabilità** dei materiali al 100%;

sofos®

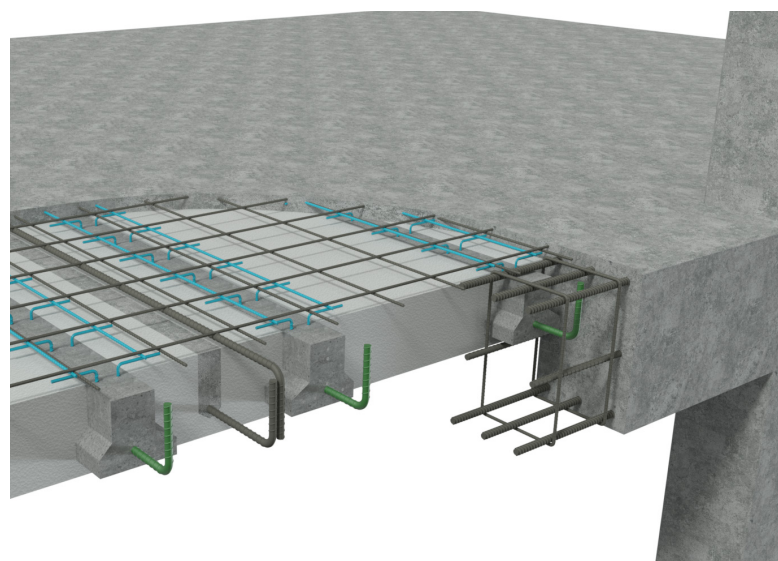
Il **più leggero** solaio **prefabbricato** presente sul **mercato**.

Parola d'ordine: leggerezza

SofoS è il primo solaio prefabbricato in calcestruzzo armato precompresso di calpestio con completamento della caldaia in opera e di copertura con o senza la caldaia in opera. Risultando così **ancora più leggero. Senza eguali**. La lastra solaio **SofoS** è costituita da travetti in calcestruzzo precompressi ad interasse fisso, "annegati" nell'isolante per eccellenza il polistirene, che può avere le caratteristiche (di tipo EPS in varie densità e con graffite, EPS-T ed XPS quest'ultimo anche auto-estinguente) prestazionali più variabili in relazione alle **esigenze costruttive più disparate**.

Adattabile ad ogni esigenza

La **modularità dei solai prefabbricati SofoS** permette grandi risparmi in tempi di cantierizzazione, di trasporto, movimentazione e posa in opera dell'intero solaio. L'altezza variabile delle lastre permette di scegliere gli spessori più idonei in funzione della lunghezza, nonché della trasmittanza termica e dell'isolamento acustico.

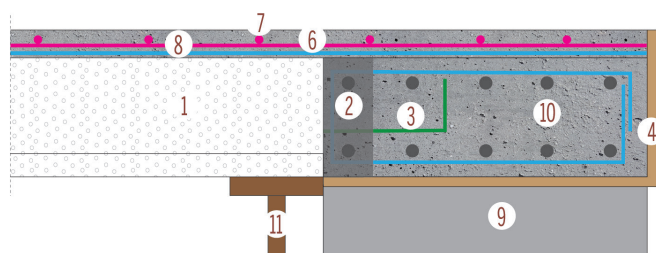


- **Garantisce** l'isolamento acustico ottimale;
- **Rispetta** i requisiti della UNI 11532-1: 2018 "Caratteristiche acustiche interne di ambienti confinati – Metodi di progettazione e tecniche di valutazione – Parte 1: Requisiti generali";
- **Ha resistenza** al fuoco certificata;
- **È versatile** architettonicamente.

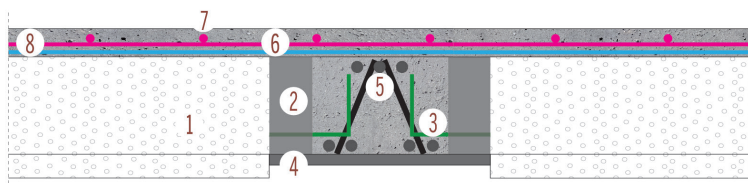
SofoS: innovazione ed efficacia

I solai prefabbricati **SofoS** sono autoportanti e permettono una **posa veloce** (circa 400 mq. al giorno) e **sicura**. Sono idonei per impalcati in strutture di tipo **civile** o di **grandi dimensioni** come le coperture, data la modularità delle soluzioni e permettono la **realizzazione di geometrie** anche **complesse** soddisfacendo qualsiasi esigenza strutturale.

In semplice appoggio su pilastro



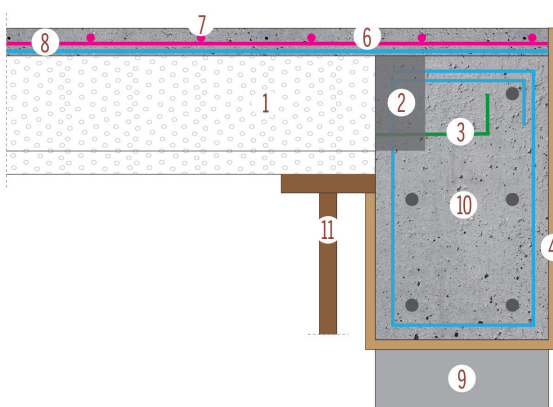
In semplice appoggio su trave reticolare



Prestante in Sicurezza

Il solaio **SofoS** nasce dall'approccio prestazionale ribadito anche nella revisione delle **Norme Tecniche sulle Costruzioni** (NTC18), gli obiettivi del progetto sono dichiarati in termini di "**prestazioni**" da richiedere alla struttura (P.B.D. Performance-Based Design) le quali, a loro volta, sono calibrate secondo la probabilità che l'**evento sismico sia più o meno frequente e più o meno distruttivo** (M.L.P.D. Multi-Level Performance Design).

In semplice appoggio su trave in opera



Legenda

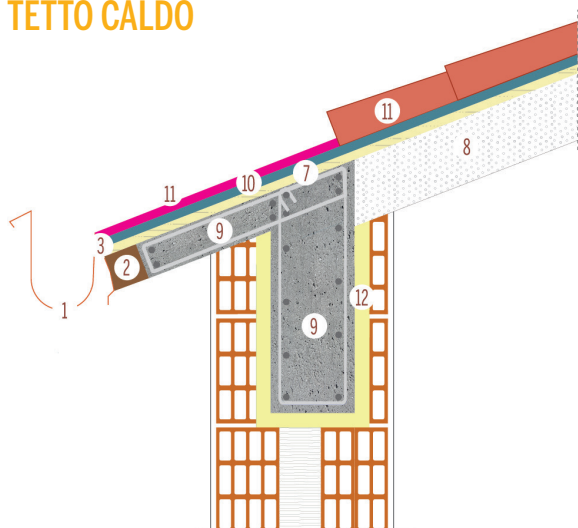
1. SofoS
2. Travetto SofoS
3. Armatura lenta inferiore agli appoggi
4. Contrasto per getto trave
5. Trave reticolare su piatto d'acciaio
6. Armatura di continuità all'estradosso
7. Rete elettrosaldata
8. Getto di soletta in opera
9. Pilastro
10. Trave in opera
11. Puntello

Affidabilità nel tempo

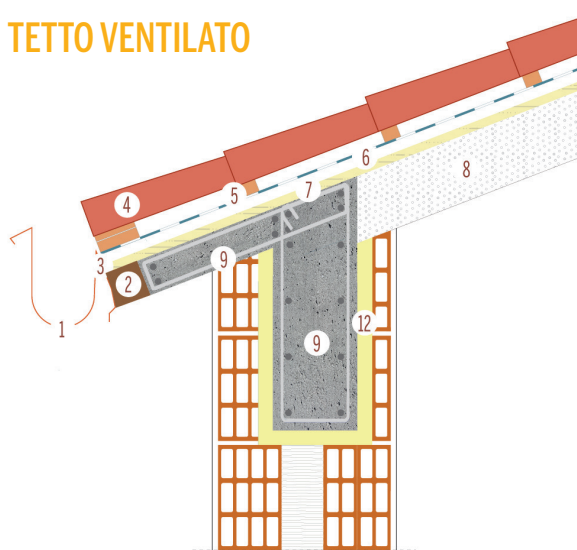
I numerosi studi e prove di laboratorio che si sono susseguite durante le fasi di studio e progettazione del nuovo prodotto e le numerose esperienze applicative, per vastità e per impegno statico, hanno evidenziato che in un impalcato realizzato con il **SofoS** con travet-

ti in c.a. precompressi, polistirene e soletta gettata in opera, nonostante la diversità degli elementi costituenti il solaio, si ottengono soluzioni strutturali monolitiche e dotate di grande affidabilità.

TETTO CALDO

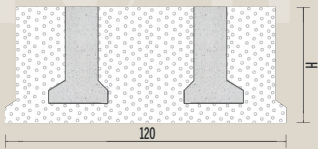


TETTO VENTILATO



Legenda

1. Canale di gronda
2. Listello in legno di chiusura
3. Scossalina forata
4. Tegole di copertura
5. Listello portategole
6. Camera di ventilazione
7. Pannello OSB
8. SofoS SC
9. Trave c.a.
10. Guaina bituminosa
11. Guaina ardesiata o tegole o coppi etc. etc.
12. Materiale isolante



Legenda

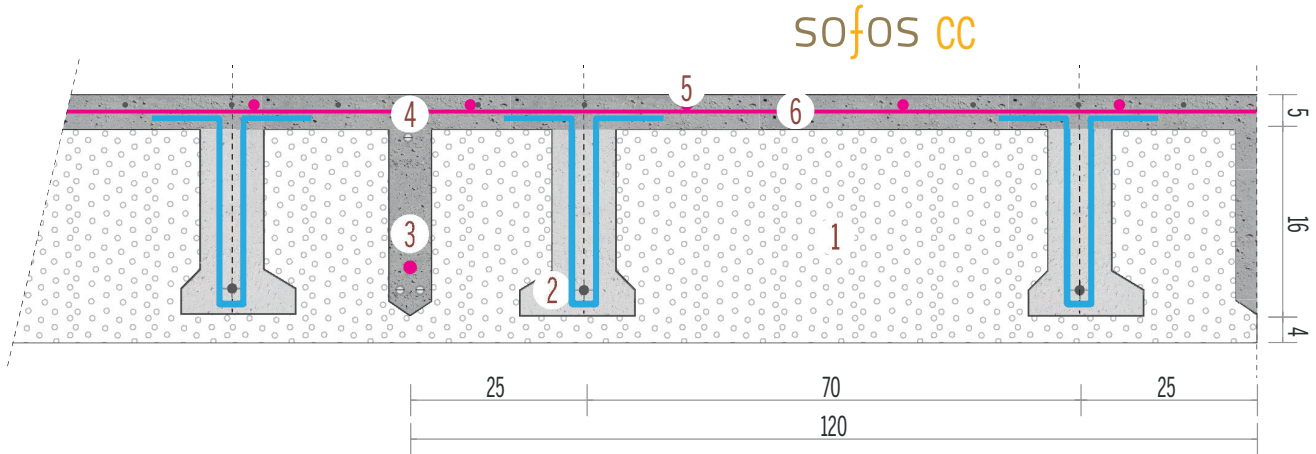
1. Materiale isolante tipo EPS o XPS* o EPS-T* o altro*
2. Travetto SofoS prefabbricato in CAP
3. Nocciolo da gettarsi in opera
4. Armatura di ammaraggio secondo progetto in opera
5. Rete elettrosaldata
6. Getto caldana (soletta) cm 5 in opera

*Su richiesta



SofoS Modello 4/16/5 CC (H16 Cm + 5 cm)	Componenti	Peso	Utilizzo solaio
	SofoS	0,85 [kN/m ²]	Solaio per Uso civile per sovraccarichi fino a 5,00 [kN/m ²] oltre peso proprio. » 60% carico permanente » 40% carico accidentale.
	Solaio RASATO	1,04 [kN/m ²]	
	Caldana (soletta)	1,25 [kN/m ²]	
Solaio con caldana di 5 cm	2,29 [kN/m ²]		

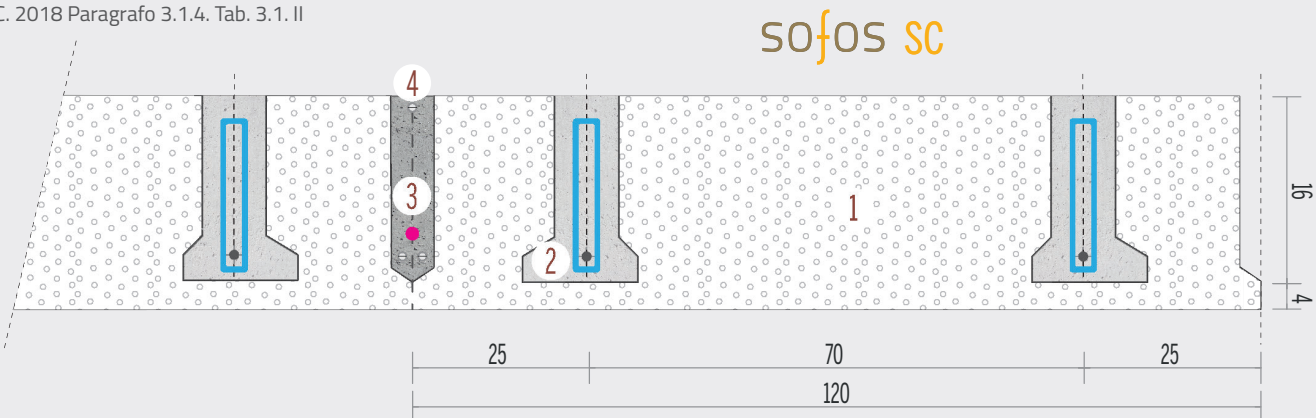
Schema tipo solaio con caldana da 5 cm.



Sovraccarichi	5,00 [kN/m ²] q_k 2,00 [kN/m ²]=; Q_k =2,00 [kN]; H_k =1,00 [kN/m]				
ARMATURA	A1	A2	A3	A4	A5
LUCE (ml)	4.4	4.7	5.5	6.5	6.7

SofoS Modello 4/16 SC Per coperture	Componenti	Peso	Utilizzo solaio
	SofoS	0,85 [kN/m ²]	Solaio per Uso civile per sovraccarichi fino a 2,70 [kN/m ²] oltre peso proprio.
Solaio RASATO	1,04 [kN/m ²]		

N.T.C. 2018 Paragrafo 3.1.4. Tab. 3.1. II



Sovraccarichi	2,70 [kN/m ²] q_k 0,50[kN/m ²]=; Q_k =1,20 [kN]; H_k =1,00 [kN/m]				
ARMATURA	A1	A2	A3	A4	A5
LUCE (ml)	4.8	5.6	/	/	/

Per carichi e luci diverse potete rivolgervi al nostro ufficio tecnico che è a vostra disposizione.

Lo strato del prodotto isolante sottostante ai travetti è previsto di base nello spessore di 40 mm. Su specifica richiesta del tecnico progettista o del committente, tale spessore può essere aumentato al fine di migliorare le prestazioni termiche e/o acustiche.

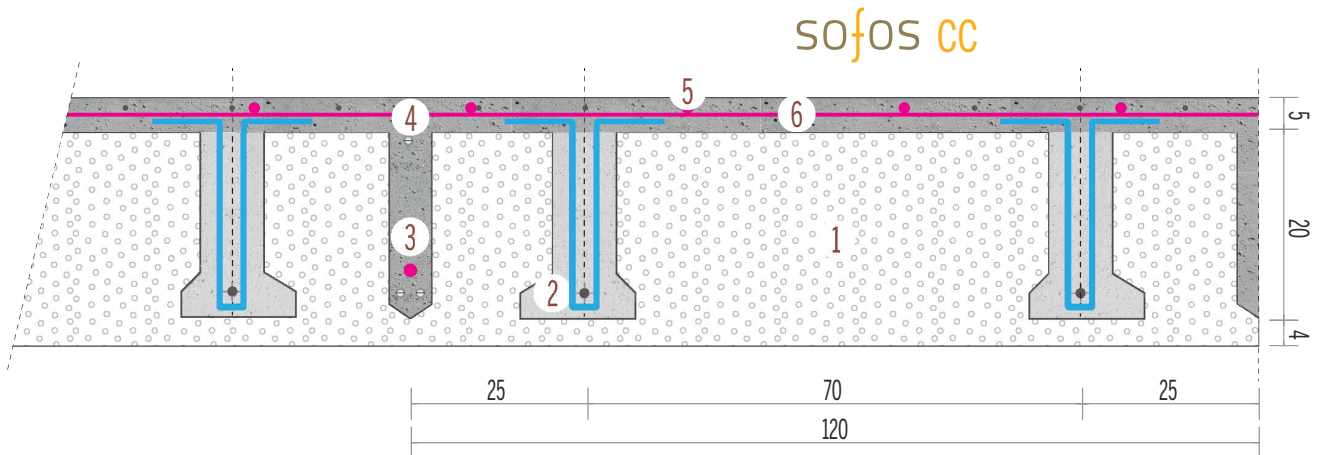
SOLAIO CON SOLETTA

SOLAIO SENZA SOLETTA

sofos / Abaco

sofos Modello 4/20/5 CC (H20 Cm + 5 cm)	Componenti	Peso	Utilizzo solaio
	SofoS	1,02 [kN/m ²]	Solaio per Uso civile per sovraccarichi fino a 5,00 [kN/m ²] oltre peso proprio. » 60% carico permanente » 40% carico accidentale.
	Solaio RASATO	1,25 [kg/m ²]	
	Caldana (soletta)	1,25 [kN/m ²]	
Solaio con caldana di 5 cm	2,50 [kN/m ²]		

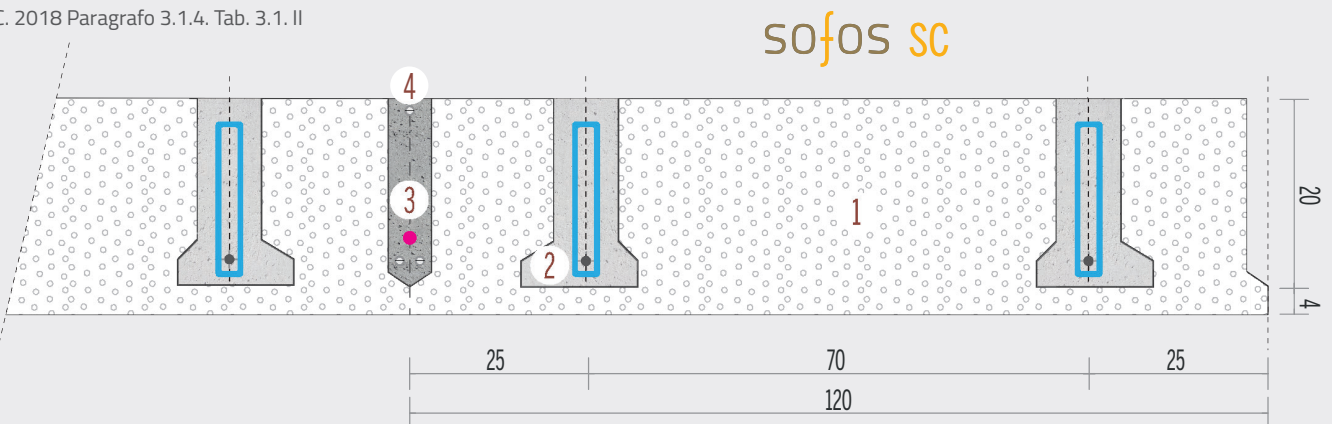
Schema tipo solaio con caldana da 5 cm.



Sovraccarichi	5,00 [kN/m ²] $q_k 2,00 [kN/m^2]=; Q_k=2,00 [kN]; H_k=1,00 [kN/m]$				
ARMATURA	A1	A2	A3	A4	A5
LUCE (ml)	5.0	5.8	6.5	7.6	8.0

sofos Modello 4/20 SC Per coperture	Componenti	Peso	Utilizzo solaio
	SofoS	1,02 [kN/m ²]	Solaio per Uso civile per sovraccarichi fino a 2,70 [kN/m ²] oltre peso proprio.
	Solaio RASATO	1,25 [kN/m ²]	

N.T.C. 2018 Paragrafo 3.1.4. Tab. 3.1. II

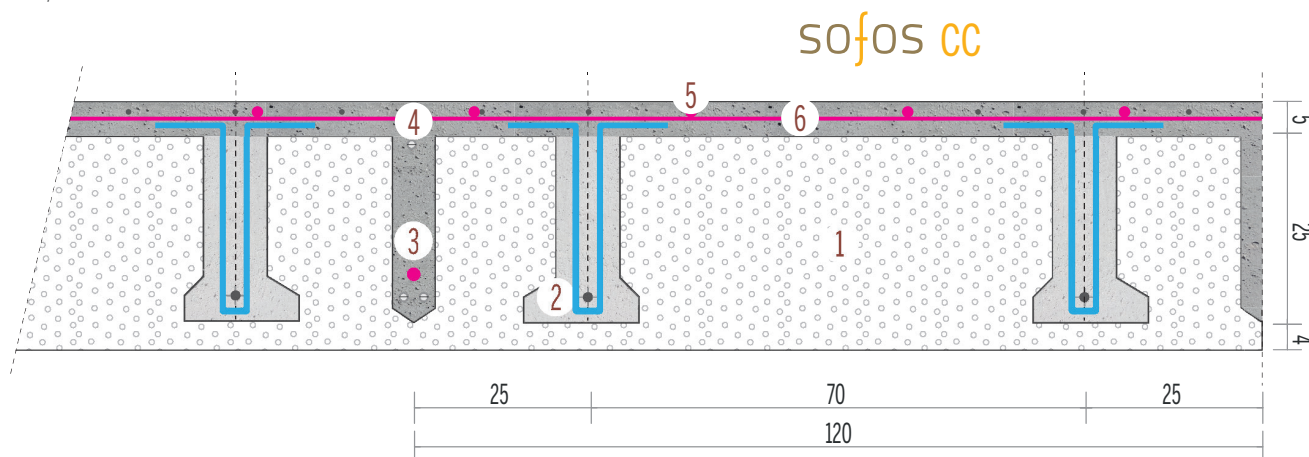


Sovraccarichi	2,70 [kN/m ²] $q_k 0,50 [kN/m^2]=; Q_k=1,20 [kN]; H_k=1,00 [kN/m]$				
ARMATURA	A1	A2	A3	A4	A5
LUCE (ml)	5.6	7.0	/	/	/

delle prestazioni

SofoS Modello 4/25/5 CC (H25 Cm + 5 cm)	Componenti	Peso	Utilizzo solaio
	SofoS	1,23 [kN/m ²]	Solaio per Uso civile per sovraccarichi fino a 5,00 [kN/m ²] oltre peso proprio. » 60% carico permanente » 40% carico accidentale.
	Solaio RASATO	1,53 [kg/m ²]	
	Caldana (soletta) di 5 cm	1,25 [kN/m ²]	
Solaio con caldana di 5 cm	2,78 [kN/m ²]		

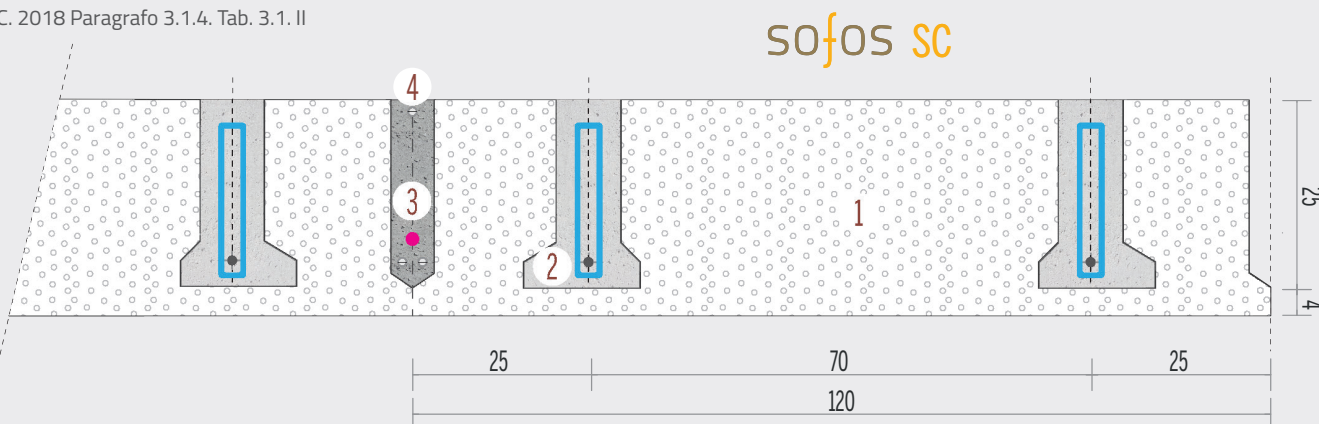
Schema tipo solaio con caldana da 5 cm.



Sovraccarichi	5,00 [kN/m ²] $q_k 2,00$ [kN/m ²]=; $Q_k=2,00$ [kN]; $H_k=1,00$ [kN/m]				
ARMATURA	A1	A2	A3	A4	A5
LUCE (ml)	5.5	6.9	7.4	8.6	9.3

SofoS Modello 4/25 SC Per coperture	Componenti	Peso	Utilizzo solaio
	SofoS	1,23 [kN/m ²]	Solaio per Uso civile per sovraccarichi fino a 2,70 [kN/m ²] oltre peso proprio.
Solaio RASATO	1,53 [kN/m ²]		

N.T.C. 2018 Paragrafo 3.1.4. Tab. 3.1. II

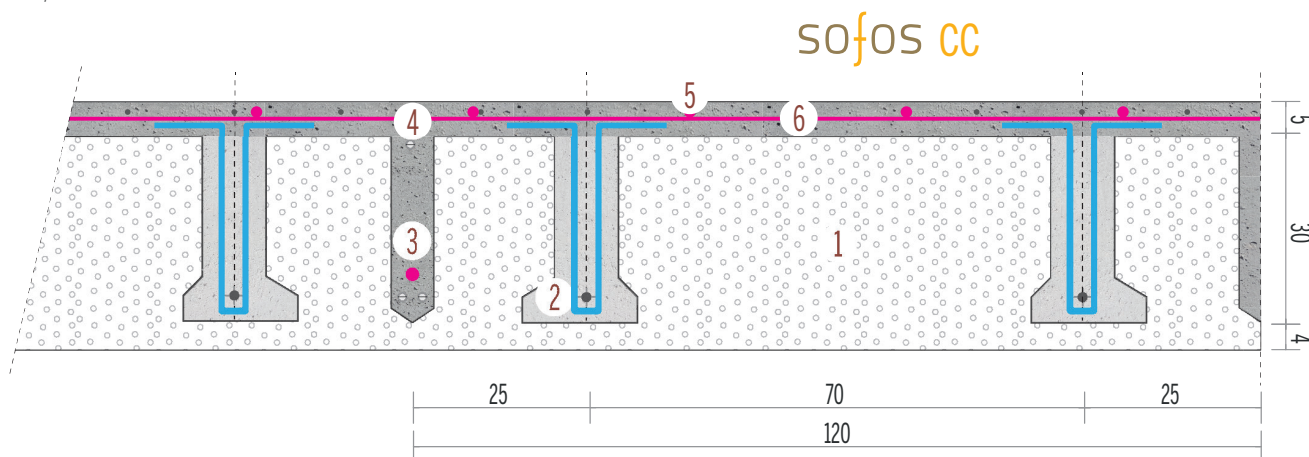


Sovraccarichi	2,70 [kN/m ²] $q_k 0,50$ [kN/m ²]=; $Q_k=1,20$ [kN]; $H_k=1,00$ [kN/m]				
ARMATURA	A1	A2	A3	A4	A5
LUCE (ml)	6.4	7.8	8.2	8.7	/

I modelli **SofoS** qui rappresentati sono quelli base, per spessori e luci diversi e carichi maggiori contattare il nostro ufficio tecnico all'indirizzo mail: tecnicosofos@clesi.it.

SofoS Modello 4/30/5 CC (H30 Cm + 5 cm)	Componenti	Peso	Utilizzo solaio
	SofoS	1,44 [kN/m ²]	Solaio per Uso civile per sovraccarichi fino a 5,00 [kN/m ²] oltre peso proprio. » 60% carico permanente » 40% carico accidentale.
	Solaio RASATO	1,80 [kg/m ²]	
	Caldana (soletta) di 5 cm	1,25 [kN/m ²]	
Solaio con caldana di 5 cm	3,05 [kN/m ²]		

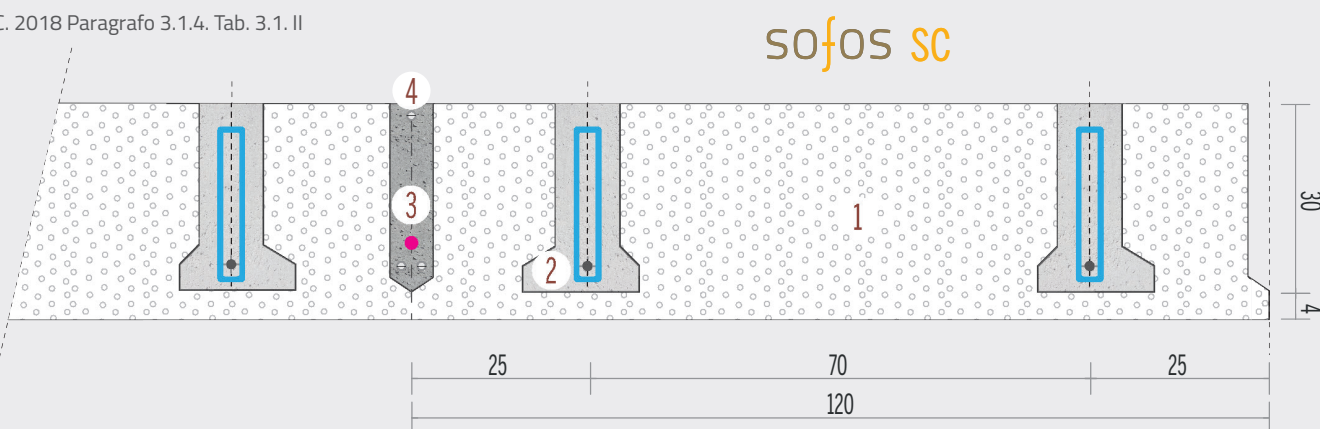
Schema tipo solaio con caldana da 5 cm.



Sovraccarichi	5,00 [kN/m ²] $q_k 2,00$ [kN/m ²]=; $Q_k=2,00$ [kN]; $H_k=1,00$ [kN/m]					
ARMATURA	A1	A2	A3	A4	A5	A5
LUCE (ml)	6.0	7.7	8.0	9.4	10.3	12.0

SofoS Modello 4/30 SC Per coperture	Componenti	Peso	Utilizzo solaio
	SofoS	1,44 [kN/m ²]	Solaio per Uso civile per sovraccarichi fino a 2,70 [kN/m ²] oltre peso proprio.
Solaio RASATO	1,80 [kN/m ²]		

N.T.C. 2018 Paragrafo 3.1.4. Tab. 3.1. II



Sovraccarichi	2,70 [kN/m ²] $q_k 0,50$ [kN/m ²]=; $Q_k=1,20$ [kN]; $H_k=1,00$ [kN/m]				
ARMATURA	A1	A2	A3	A4	A5
LUCE (ml)	7.0	8.6	9.1	10.5	/



Scopri le caratteristiche dei prodotti Clesi

Per le lavorazioni Clesi fanno fede esclusivamente gli esecutivi allegati al contratto. Tutte le immagini contenute in questo depliant sono utilizzate puramente a scopo illustrativo



STRATOS



PRISMA



DELTA



TEMELIO



SYNDE



KYPSE



TEMELIO



sofos



DELTA



DIPLO

ASSISTENZA CLIENTI SOFOS: Il nostro ufficio tecnico è a vostra disposizione per fornirvi assistenza in fase di progettazione. Inviateci la pianta dell'impalcato di calpestio e/o del tetto in formato dwg o dxf all'indirizzo di posta elettronica: tecnicosofos@clesi.it. I nostri tecnici Vi forniranno la consulenza necessaria per procedere ad un corretto dimensionamento.

Clesi S.r.l.

Tel. +39 0287368229

Fax +39 02 87.368.222

clesi.it - info@clesi.it

Sede Legale

Corso Giuseppe Garibaldi, 86

20121 Milano (MI) - Italy

p.iva 08999150967

Sede Amministrativa

Via San Martino, 87 Q

Parco dei Ciliegi

82016 Montesarchio (BN) - Italy

Unità Produttiva

Via Fontana Gorgona, 38

03019 Supino - Frosinone (FR)